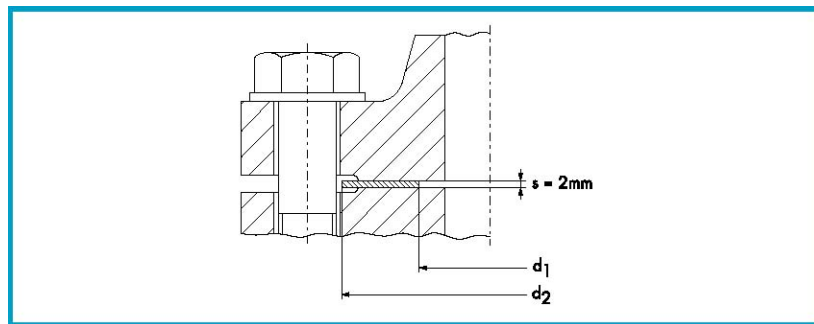
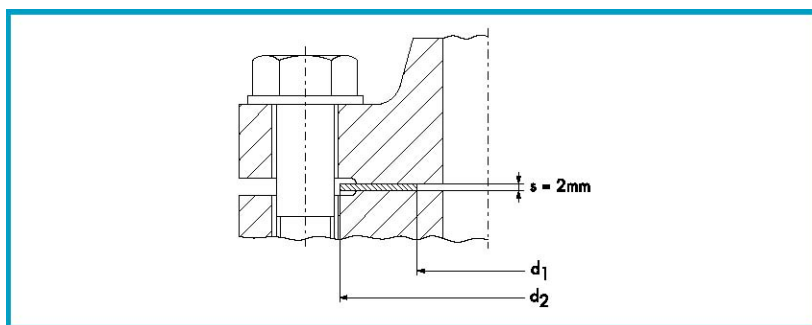


Wymiary uszczelki DN wg PN-86/H-74374/02 PN-87/H-74364



DN	d1 [m m]	PN					
		1 oraz 2. 5	6	10	16	25	40
		d2 [mm]					
10	18	38	38	46	46	46	46
15	22	44	44	51	51	51	51
20	27	54	54	61	61	61	61
25	34	64	64	71	71	71	71
32	43	76	76	82	82	82	82
40	49	86	86	92	92	92	92
50	61	96	96	107	107	107	107
65	77	116	116	127	127	127	127
80	89	132	132	142	142	142	142
100	115	152	152	162	162	168	168
125	141	182	182	192	192	194	194
150	169	207	207	218	218	224	224
175	190	237	237	248	248	254	265
200	220	262	262	273	273	284	290
250	273	317	317	328	329	340	352
300	324	373	373	378	386	400	417
350	356	423	423	438	444	457	474
400	407	473	473	489	495	514	546
450	458	528	528	539	555	564	571
500	508	578	578	594	617	624	628
600	610	679	679	695	734	731	747
700	712	784	784	810	804	833	852
800	813	890	890	917	911	942	974
900	915	990	990	1017	1011	1042	1084
1000	1016	1090	1090	1124	1128	1154	1194

Wymiary uszczeltek DN wg DIN 2690



DN	d1 [m m]	PN					
		1 oraz 2.5	6	10	16	25	40
		d2 [mm]					
10	18	38	38	45	45	45	45
15	22	43	43	50	50	50	50
20	28	53	53	60	60	60	60
25	35	63	63	70	70	70	70
32	43	75	75	82	82	82	82
40	49	85	85	92	92	92	92
50	61	95	95	107	107	107	107
65	77	115	115	127	127	127	127
80	90	132	132	142	142	142	142
100	115	152	152	162	162	168	168
125	141	182	182	192	192	195	195
150	169	207	207	218	218	225	225
175	195	237	237	248	248	255	255
200	220	262	262	273	273	285	285
250	274	318	318	328	330	342	342
300	325	373	373	378	385	402	402
350	368	423	423	438	445	458	458
400	420	473	473	490	497	515	515
450	470	528	528	540	557	565	565
500	520	578	578	595	618	625	625
600	620	680	680	695	735	730	730
700	720	785	785	810	805	830	830
800	820	890	890	915	910	940	940
900	920	990	990	1015	1010	1040	1040
1000	1020	1090	1090	1120	1125	1150	1150